

## KAJIAN EKSPERIMENTAL KUAT LEKAT TULANGAN BETON MEMADAT SENDIRI (SELF COMPACTION CONCRETE)

Ngudiyono<sup>1\*</sup>, I Nyoman Merdana<sup>1</sup>, Fathmah Mahmud<sup>1</sup>, Jauhar Fajrin<sup>1</sup>

<sup>1</sup>Jurusan Teknik Sipil, Fakultas Teknik, Universitas Mataram

\*Corresponding Author Email: [ngudiyono@unram.ac.id](mailto:ngudiyono@unram.ac.id)

---

### ABSTRAK

Penggunaan beton konvensional pada bagian struktur dengan jarak tulangan yang rapat, hasil pengecoran menjadi kurang sempurna, beton menjadi keropos, banyak berongga sehingga menyebabkan kuat lekat tulangan beton menjadi menurun. Salah cara agar hasil pengecoran menjadi baik adalah dengan menggunakan material beton yang mampu memadat sendiri (Self Compacting Concrete atau SCC). Pengujian Pull Out dilakukan untuk mengetahui pengaruh jenis tulangan polos dan ulir terhadap kuat lekat tulangan beton memadat sendiri. Hasil penelitian menunjukkan kuat lekat tulangan ulir beton memadat sendiri (SCC) lebih baik daripada tulangan polos. Kuat lekat tulangan polos antara 4,95 MPa – 7,51 MPa, sedangkan tulangan ulir antara 12,87 MPa – 17,88 MPa atau sekitar 3 kali kuat lekat tulangan polos. Hasil analisis dengan model empiris dari penelitian sebelumnya diperoleh bahwa antara hasil eksperimen dan model memiliki tingkat akurasi cukup baik, dimana koefisien korelasi (R<sup>2</sup>) mencapai nilai 0,89.

---

**Keyword:** Kuat Lekat, *Self Compaction Concrete*, Tulangan Polos, Tulangan Ulir

### 1. PENDAHULUAN

Dalam struktur beton bertulang, kekuatan lekatan antara tulangan baja dan beton sama pentingnya dengan kuat tekan beton. Lekatan antara tulangan baja dan beton adalah salah faktor penting yang mempengaruhi perilaku elemen beton bertulang terutama pada saat mengalami keretakan. Lebar retak dan lendutan sangat dipengaruhi oleh distribusi tegangan lekat sepanjang tulangan dan slip antara tulangan baja dan beton disekitarnya [1]. Kuat lekat antara tulangan dan beton dipengaruhi oleh banyak faktor diantaranya adalah tebal selimut beton, diameter nominal tulangan, panjang penyaluran, tulangan geser, kuat tekan beton, luasan relatif rib [2,9].

Seiring dengan perkembangan teknologi beton, pada tahun 1980-an peneliti Jepang telah memperkenalkan beton yang mampu memadat sendiri (Self Compacting Concrete atau SCC) dengan menghasilkan suatu prototype yang cukup sukses pada tahun 1988. SCC adalah suatu beton yang ketika masih berbentuk beton segar mampu mengalir melalui tulangan dan memenuhi seluruh ruang yang ada di dalam cetakan secara padat tanpa adanya bantuan pemadatan manual atau getaran mekanik [3,4]. Keuntungan yang dapat diperoleh dari penggunaan SCC adalah mengurangi lamanya konstruksi dan besarnya upah pekerja, pemadatan dan penggetaran beton yang dimaksudkan untuk memperoleh tingkat kepadatan optimum dapat dieliminir, mengurangi kebisingan yang dapat mengganggu lingkungan disekitarnya, meningkatkan kepadatan elemen struktur beton pada bagian yang sulit dijangkau dengan alat pemadat dan meningkatkan kualitas struktur beton secara keseluruhan.

Kuat lekat tulangan baja dan SCC menunjukkan perilaku yang lebih baik, bahkan pada beberapa kasus lebih tinggi daripada beton konvensional (beton dengan pemadatan vibrator). Hal ini disebabkan karena meningkatnya meningkatkan kelecakan dan daya alir beton segar sehingga beton dapat menyelimuti permukaan tulangan secara sempurna [1,5,6]. Pengembangan formula empiris untuk memprediksi kuat lekat pada SCC juga dilakukan oleh [6] dimana formula baru yang

diusulkan masih dibawah perkiraan (under estimate) dari hasil aktual atau eksperimen, oleh karena itu perlu dilakukan penelitian lebih lanjut tentang kuat lekat tulangan baja dan SCC dengan variasi jenis tulangan baja polos dan ulir..

## 2. METODE

### 2.1 Bahan

Bahan yang digunakan dalam penelitian ini adalah

- Portland Composite Cement* (PCC) merk Tiga Roda;
- Agregat Halus (pasir) berasal dari daerah Selagalas dengan gradasi baik;
- Agregat Kasar (batu pecah) berasal dari daerah Selagalas dengan ukuran maksimum 20 mm;
- Air berasal dari instalasi air bersih Laboratorium Struktur dan Bahan, Jurusan Teknik Sipil, Fakultas Teknik, Universitas Mataram ;
- Superplasticizer* merk Sika Viscocrete 3115N;
- Tulangan baja diameter 10 mm polos dan ulir.

### 2.2 Alat

Beberapa alat yang digunakan dalam penelitian ini adalah

- Ayakan atau saringan agregat, untuk analisa gradasi agregat halus dan kasar;
- Molen untuk mengaduk campuran adukan beton;
- Slump test apparatus dan pelat datar (*Slump flow test*) untuk menguji *filling ability*;
- L-Box untuk menguji *passing ability*;
- Compression Testing Machine (CTM), untuk menguji kuat tekan beton;
- Universal Testing Machine (UTM), untuk menguji kuat lekat dengan *Pull Out Test*;
- LVDT untuk mengukur slip yang terjadi;
- Data Logger untuk merekam data slip yang terjadi;
- Peralatan penunjang lainnya seperti oven, piknometer, gelas ukur, jangka sorong, meteran, cetakan benda uji, frame tranfer beban dan lain-lain.

### 2.3 Rancangan Proporsi Campuran (*Mix Design*) SCC

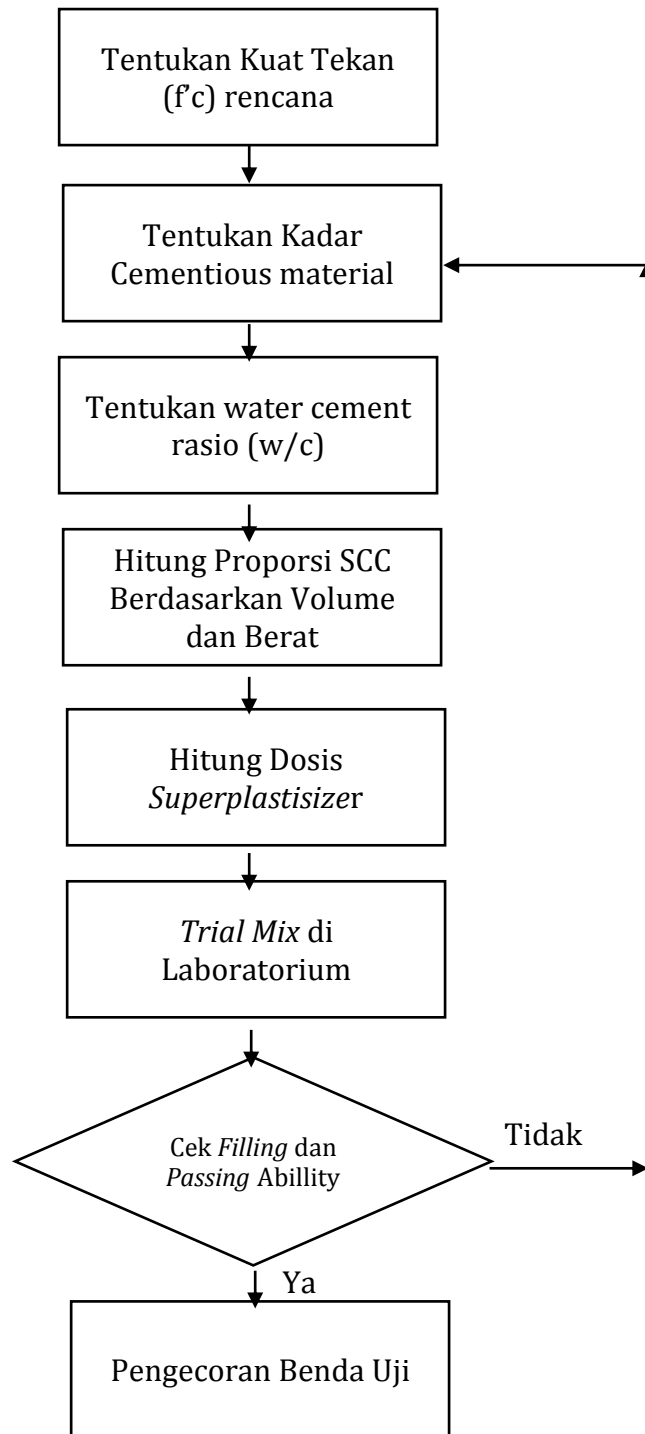
Rancangan proporsi campuran (*mix design*) beton memadat sendiri (SCC) mengacu pada EFNARC [7], dengan batasan seperti yang disajikan pada **Tabel.1**. Secara ringkas prosedur *mix design* disajikan pada **Gambar 1**. Hasil *mix design* disajikan pada **Tabel 3**, selanjutnya dilakukan *trial mix* dan *filling* dan *passing ability* beton segar harus memenuhi persyaratan EFNARC disajikan pada **Tabel 2**.

**Tabel 1.** Acuan *mix design* SCC berdasarkan EFNARC [7].

Parameter	Satuan	Nilai
Powder (Semen+filler) per m <sup>3</sup>	kg	380 - 600
Prosentase agregat terhadap volume	%	28 - 35
Air per m <sup>3</sup>	liter	150 - 210
Rasio Air terhadap powder dengan volume	-	0,8 - 1.1
Agregat kasar per m <sup>3</sup>	kg	750 - 1000
Prosentase agregat halus terhadap total agregat	%	48 - 55
Superplastisizer dari powder (Semen+filler)	%	1 - 1,5
Ukuran agregat kasar	mm	< 20

**Tabel 2.** Kriteria beton segar SCC berdasarkan EFNARC [7].

Metode pengujian	Satuan	Nilai	
		Min	Maks
Slump flow (kerucut Abrams)	mm	650	800
T <sub>50cm</sub> Slump flow	detik	2	5
L-box (h2/h1)	-	0,8	1



**Gambar 1.** Prosedur *Mix Design*

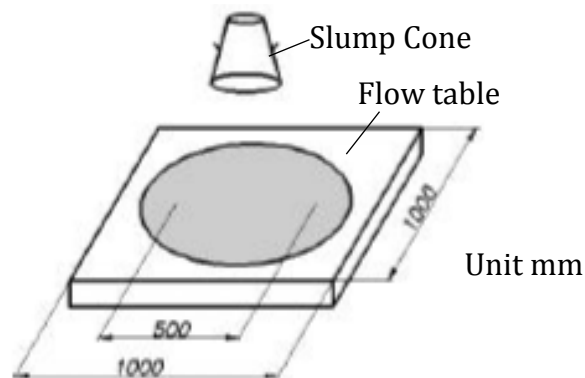
**Tabel 3.** Proporsi campuran SCC per 1 m<sup>3</sup>.

Material	Satuan	Nilai
Semen	kg	550
Pasir	kg	770,96
Kerikil	kg	907,27
Air	liter	197,99
<i>Superplasticizer</i> (Viscocrete 3115N)	kg	7,15

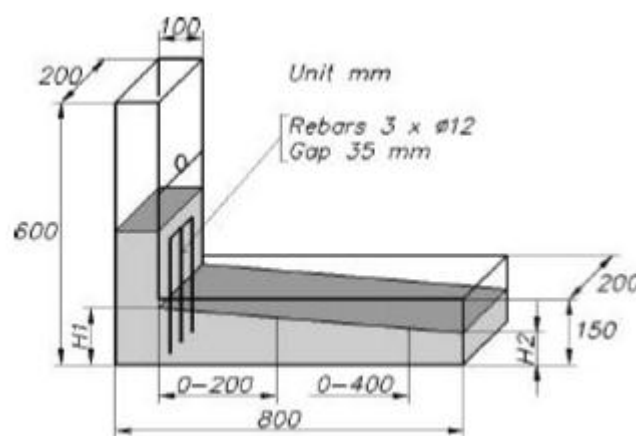
## 2.4 Pengujian-Pengujian

### a. Pengujian Beton Segar

Untuk mengetahui kemampuan beton segar SCC mengalir (*filling ability*) maka pada penelitian ini dilakukan pengujian slump flow dengan menggunakan alat kerucut Abrams (**Gambar 2**). Kemampuan mengalir beton ditunjukkan oleh waktu yang dibutuhkan beton segar mencapai diameter 500 mm ( $T_{50cm}$ ) dan diameter aliran maksimum yang dihasilkan. Sedangkan untuk mengetahui kemampuan beton segar SCC menerobos (melewati) sela-sela tulangan (*passing ability*) digunakan pengujian dengan metode L-box (**Gambar 3**). Nilai *passing ability* ditunjukkan dengan perbandingan ketinggian beton segar di bagian hilir ( $h_2$ ) dengan bagian hulu ( $h_1$ ) atau  $h_2/h_1$ .



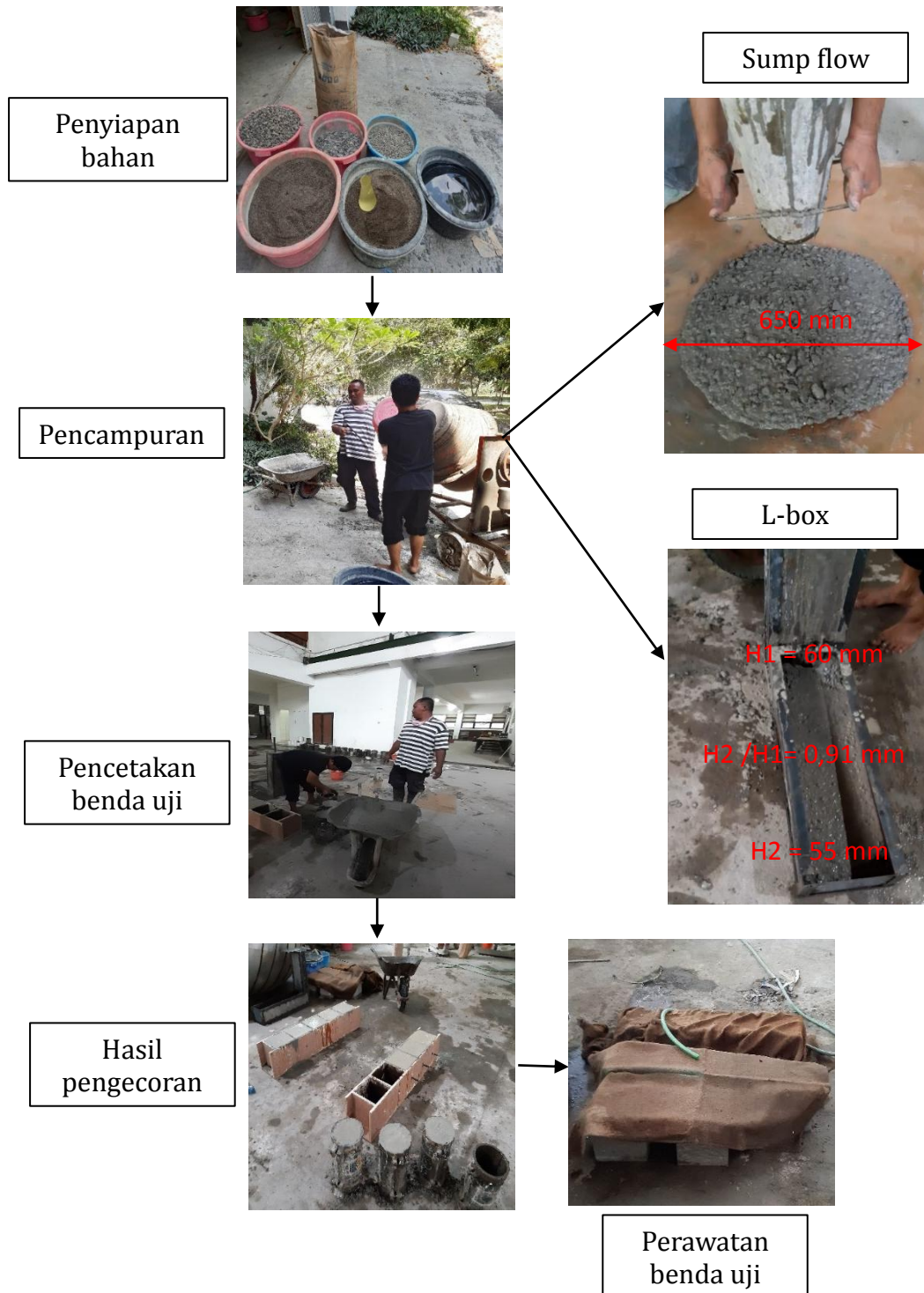
**Gambar 2.** Uji Slump flow [7]



**Gambar 2.** Uji L-box [7]

b. Pembuatan Benda Uji

Pembuatan benda uji dilakukan dengan mencampurkan dan mengaduk bahan penyusun (semen, pasir, kerikil, air, *Superplasticizer* merk Sika Viscocrete 3115N) sesuai dengan *mix design*, dengan *concrete mixer* (molen). Proses penuangan beton segar ke cetakan benda uji (kubus 200 mm x 200 mm x 200 mm dan silinder 150 mm x 300 mm) dilakukan setelah *filling* dan *passing ability* beton segar memenuhi persyaratan EFNARC [7], lihat **Tabel 2**. Proses pembuatan benda uji ditunjukkan pada **Gambar 3**.



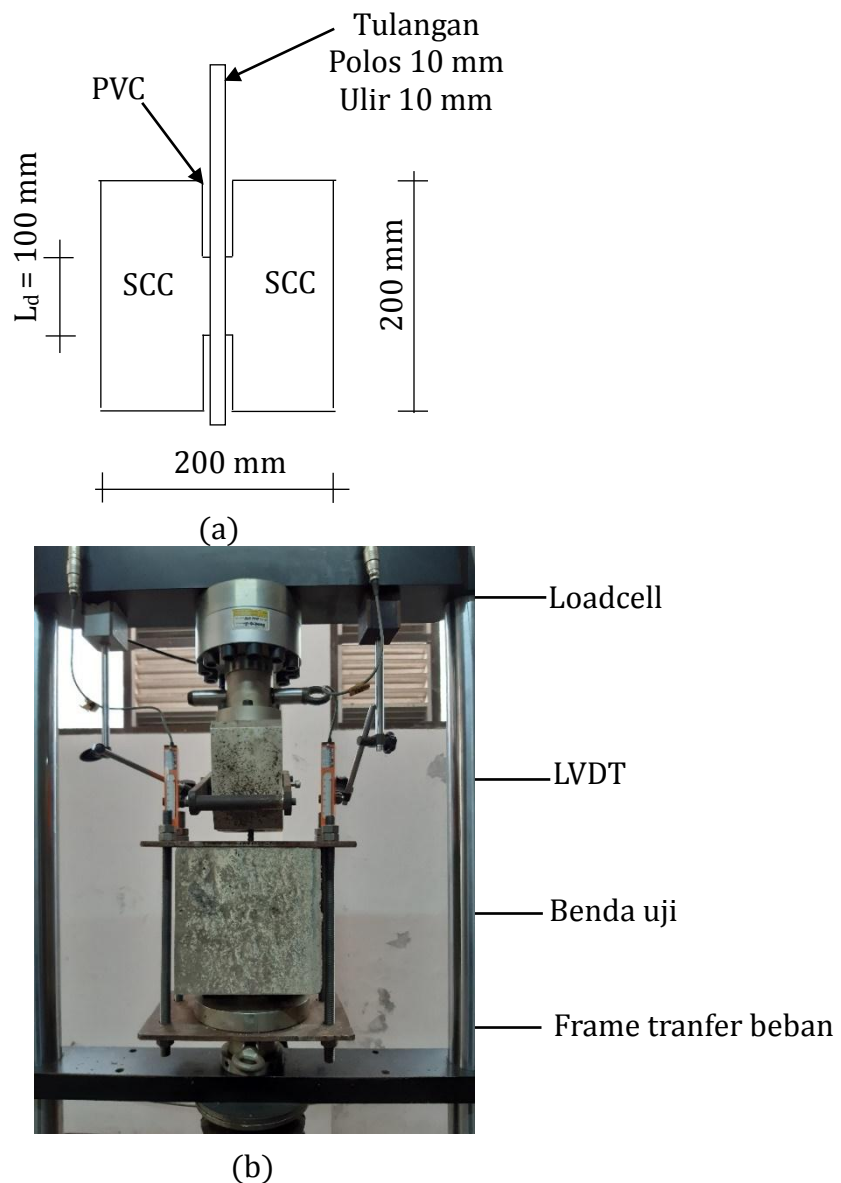
Gambar 3. Proses pembuatan benda uji

c. Pengujian Kuat Tekan

Tujuan dari pengujian ini adalah mengetahui kuat tekan SCC. Pengujian dilakukan setelah beton minimum mencapai umur 28 hari, dengan mengacu pada standar ASTM C39 [8]. Benda uji silinder yang telah di capping diletakkan pada alat *Compresion Testing Machine*, selanjutnya pembebanan diberikan hingga mencapai beban maksimum, dengan kecepatan 0,13 sampai dengan 0,34 MPa/detik. Kuat tekan ( $f_c$ ) dihitung dengan persamaan (1).

d. Pengujian Kuat Lekat

Tujuan dari pengujian ini adalah untuk mengetahui kuat lekat tulangan baja diameter 10 (polos dan ulir) dengan SCC. Pengujian dilakukan setelah SCC mencapai umur minimum 28 hari. Metode pengujian pull out dengan menggunakan alat *Universal Testing Machine* (UTM). Detail benda uji dapat dilihat pada **Gambar 4.** (a), sedangkan *setting* pengujian *pull out* ditunjukkan pada **Gambar 4.** (b), dan kuat lekat tulangan baja dan SCC dihitung dengan persamaan (2).



**Gambar 4.** (a) Detail benda uji (b) Uji *Pull out*

## 2.5 Analisa Hasil Pengujian

Data-data hasil pengujian selanjutnya dianalisa. Kuat beton ( $f'c$ ) SCC dihitung dengan persamaan (1), sedangkan kuat lekat ( $\tau$ ) dengan persamaan (2).

$$f'c = \frac{P}{A} \quad (1)$$

dengan :

$f'c$  : kuat tekan (MPa)

P : beban maksimum (N)

A : luas penampang silinder :  $0,25 \times \pi \times 150^2 = 17662.5 \text{ mm}^2$

$$\tau = \frac{F}{\pi d_b L_d} \quad (2)$$

dengan :

$\tau$  : kuat lekat (MPa)

F : gaya tarik/cabut (N)

$d_b$  : diameter tulangan (mm)

$L_d$  : panjang penyaluran (mm).

## 3. HASIL DAN PEMBAHASAN

### 3.1 *Filling* dan *Passing Ability* Beton Segar

Hasil pengujian *filling ability* dengan slump flow dan *passing ability* menggunakan alat L-box disajikan pada **Tabel 4**. Dari tabel tersebut terlihat bahwa hasil pengujian beton segar SCC memenuhi standar EFNARC (2005), sehingga hasil mix design dapat digunakan sebagai campuran SCC

**Tabel 4.** Hasi uji slump flow dan L-box.

Metode pengujian	Satuan	Nilai
Slump flow (kerucut Abrams)	mm	650
T <sub>50cm</sub> Slump flow	detik	4
L-box (h2/h1)	-	0,91

### 3.2 Kuat tekan ( $f'c$ )

Hasil pengujian kuat tekan silinder SCC disajikan pada **Tabel 5**, dari tabel tersebut terlihat bahawa kuat tekan ( $f'c$ ) ketiga benda uji silinder SCC memiliki nilai yang tidak jauh berbeda yaitu antara 34.52 – 36,5 MPa, dengan rata-rata 35,5 MPa dan standar deviasi (s) 0,99 MPa. Nilai kuat tekan ini lebih besar dari kuat tekan rencana yaitu 30 MPa, sehingga untuk analisis selanjutnya digunakan kua tekan ( $f'c$ ) rata-rata hasil eksperimen.

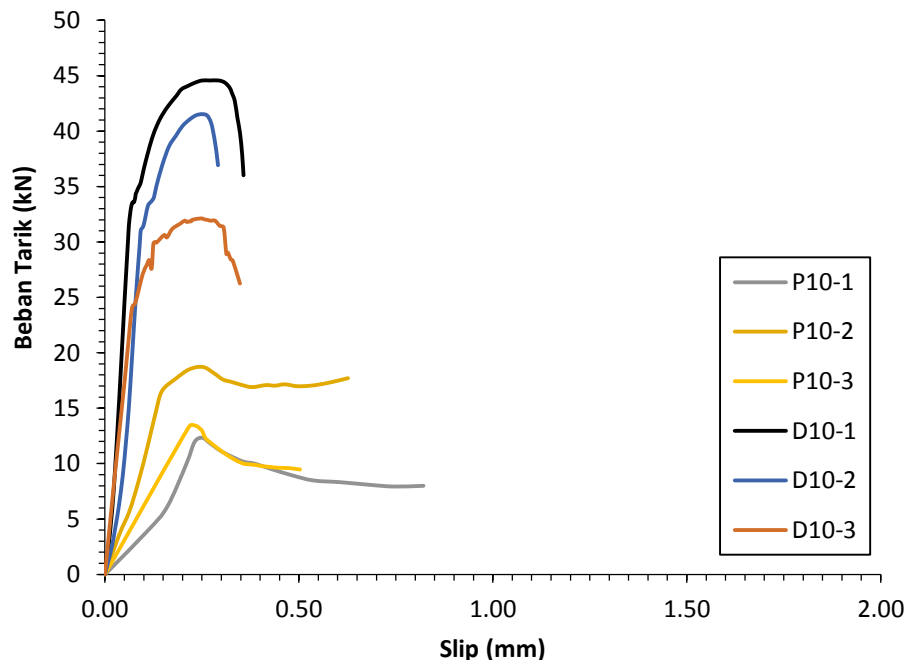
**Tabel 5.** Hasi uji kuat tekan.

Nama benda uji	Kuat tekan ( $f'c$ ) (MPa)	Kuat tekan ( $f'c$ ) rata-rata (MPa)
S1	34.52	35,50
S2	36.50	
S3	35.37	
Standar deviasi (s)	0,99	

### 3.3 Kuat Lekat

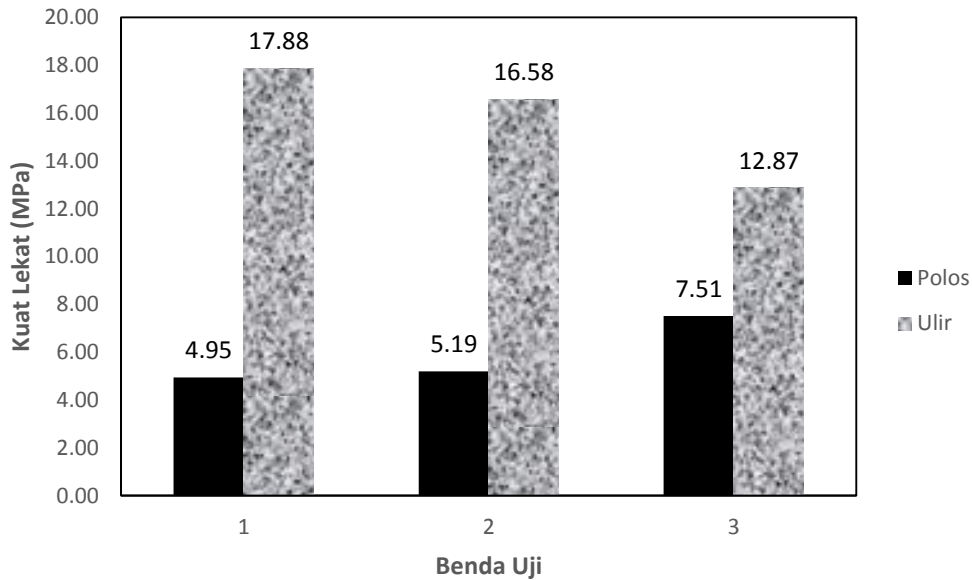
Hasil pengujian pull out untuk masing-masing benda uji dengan variasi jenis tulangan baja (diameter 10 jenis polos dan ulir) secara ringkas disajikan pada **Gambar 5**. Dari Gambar tersebut terlihat bahwa beban tarik/cabut tulangan ulir diameter 10 mm mencapai nilai 32,10 kN – 44,57 kN sedangkan tulangan polos dengan diameter yang sama mencapai nilai 12,33 kN – 18,72 kN. Beban tarik/cabut ini selanjutnya digunakan untuk menghitung kuat lekat dengan menggunakan persamaan (2), hasil analisis untuk masing-masing benda uji ditunjukkan pada **Gambar 6**, dilihat bahwa kuat lekat tulangan polos antara 4,95 MPa – 7,51 MPa, sedangkan tulangan ulir antara 12,87 MPa – 17,88 MPa atau sekitar 3 kali kuat lekat tulangan polos.

Dari pengujian ini dapat dibuktikan bahwa tulangan baja jenis ulir yang ditanam dalam beton memadat sendiri (SCC) memiliki kemampuan untuk menahan beban tarik/cabut atau kuat lekat lebih baik dibandingkan dengan tulangan polos. Kuat lekat tulangan ulir yang dihasilkan hampir tiga kali lipat kuat lekat tulangan polos. Hal ini dapat dipahami karena penggunaan tulangan baja ulir telah terjadi mekanisme adhesi, friksi dan *interlocking* antara tulangan baja dan SCC. Kontribusi terbesar dalam lekatan antara tulangan baja dan SCC didominasi oleh *interlocking* antara rib tulangan baja dan matrik SCC disekitarnya, sedangkan pengaruh adhesi dan friksi relatif kecil. Sedangkan pada tulangan polos lekatan hanya mengandalkan adhesi dan friksi [9].



**Gambar 5.** Grafik hubungan beban tarik vs slip tulangan baja dengan beton memadat sendiri (SCC)

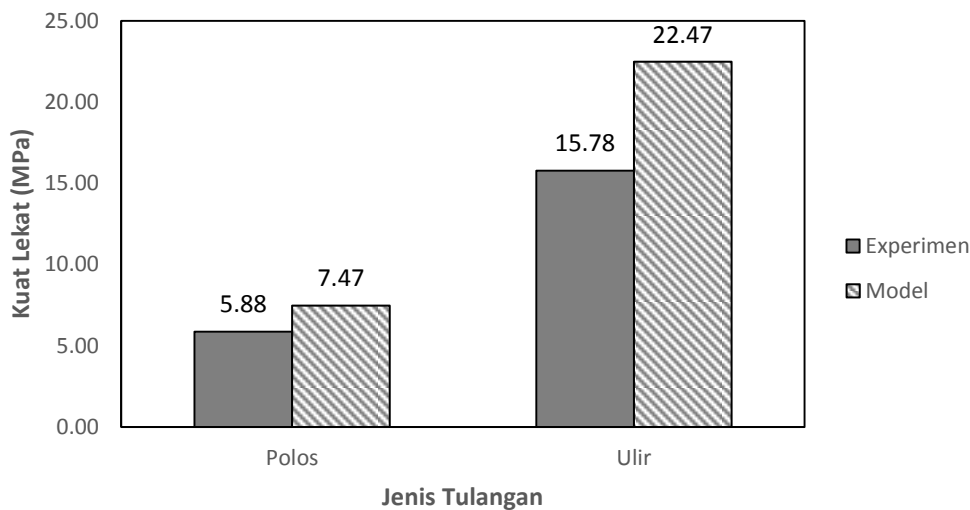




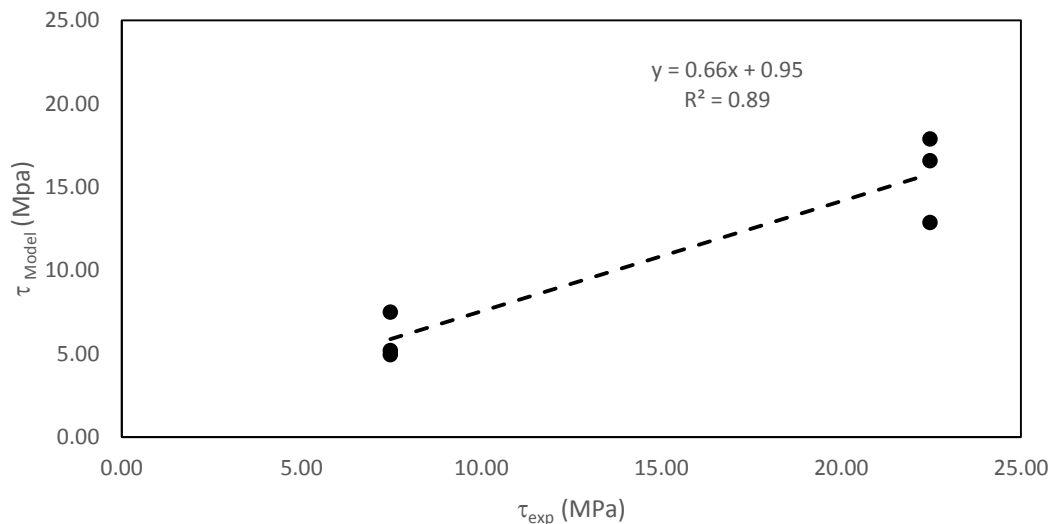
**Gambar 6.** Kuat lekat tulangan baja dengan beton memadat sendiri (SCC)

### 3.4 Perbandingan hasil ekperimental dengan model empiris.

Untuk mengevaluasi hasil ekperimen, maka kuat lekat pada penelitian ini dibandingkan dengan hasil model empiris untuk prediksi kuat lekat tulangan baja dengan SCC yang dirumuskan oleh [6]. Perbandingan hasil ekperimental dengan model empiris disajikan pada **Gambar 7** dan untuk menunjukkan tingkat akurasi hasil ekperimen dan model empiris ditunjukkan pada **Gambar 8**. Dari **Gambar 8** terlihat bahwa antara hasil ekperimen dan model memiliki tingkat akurasi cukup baik, dimana koefisien korelasi ( $R^2$ ) mencapai nilai 0,89.



**Gambar 7.** Perbandingan hasil ekperimental dengan model empiris



**Gambar 8.** Koefisien korelasi ( $R^2$ ) ekperimental dengan model empiris

#### 4. KESIMPULAN

Kesimpulan yang dapat diambil dari penjelasan di atas adalah sebagai berikut ;

- Kuat lekat tulangan ulir beton memadat sendiri (SCC) lebih baik daripada tulangan polos.
- Kuat lekat tulangan polos antara 4,95 MPa – 7,51 MPa, sedangkan tulangan ulir antara 12,87 MPa – 17,88 MPa atau sekitar 3 kali kuat lekat tulangan polos.
- Hasil analisis dengan model empiris dari penelitian sebelumnya diperoleh bahwa antara hasil ekperimen dan model memiliki tingkat akurasi cukup baik, dimana koefisien korelasi ( $R^2$ ) mencapai nilai 0,89.

#### 5. UCAPAN TERIMA KASIH

Ucapan terimakasih disampaikan kepada Universitas Mataram, yang telah memberikan dukungan dana DIPA BLU (PNBP) melalui skema penelitian peningkatan kapasitas, dengan no kontrak 2700/ UNLB.LT/PP/2020

#### 6. DAFTAR REFERENSI

- Desnerck, P., Schutter, G. D., Taerwe, L., 2010. A Local Bond Stress-Slip Model for Reinforcing Bars in Self Compacting Concrete, Fracture Mechanics of Concrete and Concrete Structures – Assesment, Durability, Monitoring and Retrofitting of Concrete Structures, Korea Concrete Institute, Seoul.
- El-Hacha, R., El-Agroudy, H., Rizkalja, S. H., 2006. Bond Characteristics of High-Strength Steel Reinforcement, ACI Structural Journal, V103, No 6: 771-781.
- Okamura, H. dan Ouchi, M., 2003, Self-Compacting Concrete, Journal of Advanced Concrete Technology, Vol. 1, No. 1 : 5-15.
- ACI-237R, 2007. Self-Consolidating Concrete, American Concrete Institute, Farmingtol Hills, USA.
- Almeida Filho, F. M., El Debs, M., El Debs, L. A., 2008. Bond-slip behavior of self-compacting concrete and vibrated concrete using pull-out and beam tests, Materials and Structures, 41:1073-1089.
- Aslani, F. & Nejadi, S., 2012. Bond Behavior of Reinforcement in Conventional and Self-Compacting Concrete, Advances in Structural Engineering Vol. 15 No. 12 : 2033-2051.
- EFNARC, 2005. The European Guidelines for Self-Compacting Concrete: Specification, Production and Use. <http://www.efnarc.org/pdf/SCCGuidelinesMay2005.pdf>.
- ASTM C39, 1999, Standard Test Method for Compressive Strength of Cylindrical Concrete Specimens , ASTM International, West Conshohochen.
- McGregor, J., G., 1997. Reinforced Concrete Mechanic